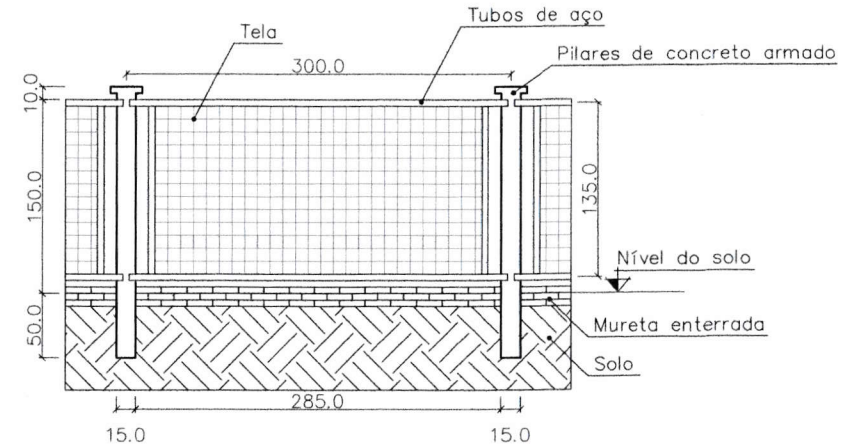


- LEGENDA:
- TRECHO 01 - CALÇADAS EXTERNAS
ÁREA: 1.899,16 m² - 162,24 m²(PISO PODOTÁTIL) = 1.736,92 m²
 - TRECHO 02 - CALÇADAS PARTE SUL
ÁREA: 1.482,63 m²
 - TRECHO 03 - CALÇADAS PARTE NORTE
ÁREA: 916,35 m²
- ÁREA TOTAL: 4.135,90 m²

— ARQ PLANTA DE DETALHAMENTO DOS TRECHOS
ESC: 1/1000



Prefeitura Municipal Saldanha Marinho
SECRETARIA DE OBRAS E SANEAMENTO
APROVADO - LICENCIADO

Em 08 de outubro de 2020

[Handwritten Signature]

ANA CRISTINA FERRARI - Eng^a Civil-CREA 101.618

YURI WILLIAM FISCHER ENGENHEIRO CIVIL CREA-RS 231.778		PROPRIETARIO: PREFEITURA MUNICIPAL DE SALDANHA MARINHO	
TIPO	REVITALIZAÇÃO DA PRAÇA MUNICIPAL CASTRO E SILVA		
DESIGNAÇÃO	PLANTA DE DETALHAMENTOS DOS TRECHOS E CERCA		
ENDEREÇO	AV. SILVA TAVARES		
LOCAL	SALDANHA MARINHO - RS		
DATA	JUN. /2020	<i>[Handwritten Signature]</i> YURI WILLIAM FISCHER	<i>[Handwritten Signature]</i> Volmar T. do Amaral
		MUNICÍPIO DE SALDANHA MARINHO	PRANCHAS Nº 04
		Prefeito Municipal Saldanha Marinho, RS	ESCALA INDICADA