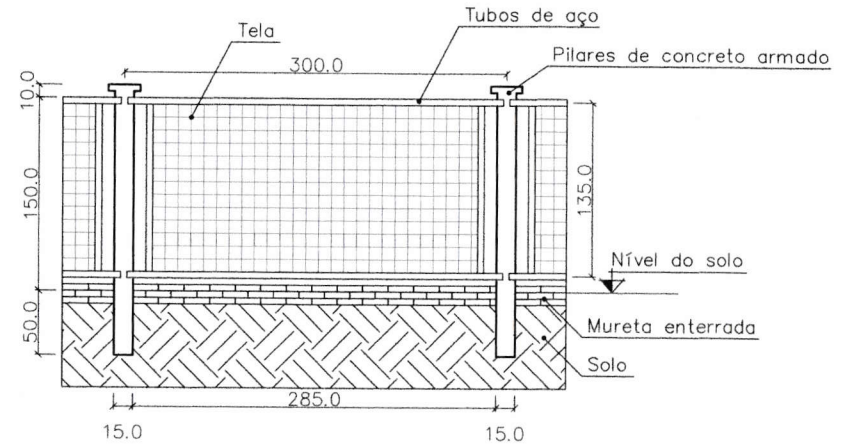


- LEGENDA:
- TRECHO 01 - CALÇADAS EXTERNAS  
ÁREA: 1.899,16 m<sup>2</sup> - 162,24 m<sup>2</sup>(PISO PODOTÁTIL) = 1.736,92 m<sup>2</sup>
  - TRECHO 02 - CALÇADAS PARTE SUL  
ÁREA: 1.482,63 m<sup>2</sup>
  - TRECHO 03 - CALÇADAS PARTE NORTE  
ÁREA: 916,35 m<sup>2</sup>
- ÁREA TOTAL: 4.135,90 m<sup>2</sup>

— ARQ PLANTA DE DETALHAMENTO DOS TRECHOS  
ESC: 1/1000



Prefeitura Municipal Saldanha Marinho  
SECRETARIA DE OBRAS E SANEAMENTO  
**APROVADO - LICENCIADO**

Em 08 de outubro de 2020

ANA CRISTINA FERRARI - Eng<sup>o</sup> Civil-CREA 101.618

YURI WILLIAM FISCHER ENGENHEIRO CIVIL CREA-RS 231.778		PROPRIETARIO: PREFEITURA MUNICIPAL DE SALDANHA MARINHO	
TIPO	REVITALIZAÇÃO DA PRAÇA MUNICIPAL CASTRO E SILVA		
DESIGNAÇÃO	PLANTA DE DETALHAMENTOS DOS TRECHOS E CERCA		
ENDEREÇO	AV. SILVA TAVARES		
LOCAL	SALDANHA MARINHO - RS		
DATA	JUN. /2020	Yuri W. Fischer YURI WILLIAM FISCHER	 MUNICÍPIO DE SALDANHA MARINHO <b>Volmar T. do Amaral</b> Prefeito Municipal Saldanha Marinho, RS
			FRANCHA Nº <b>04</b> ESCALA INDICADA