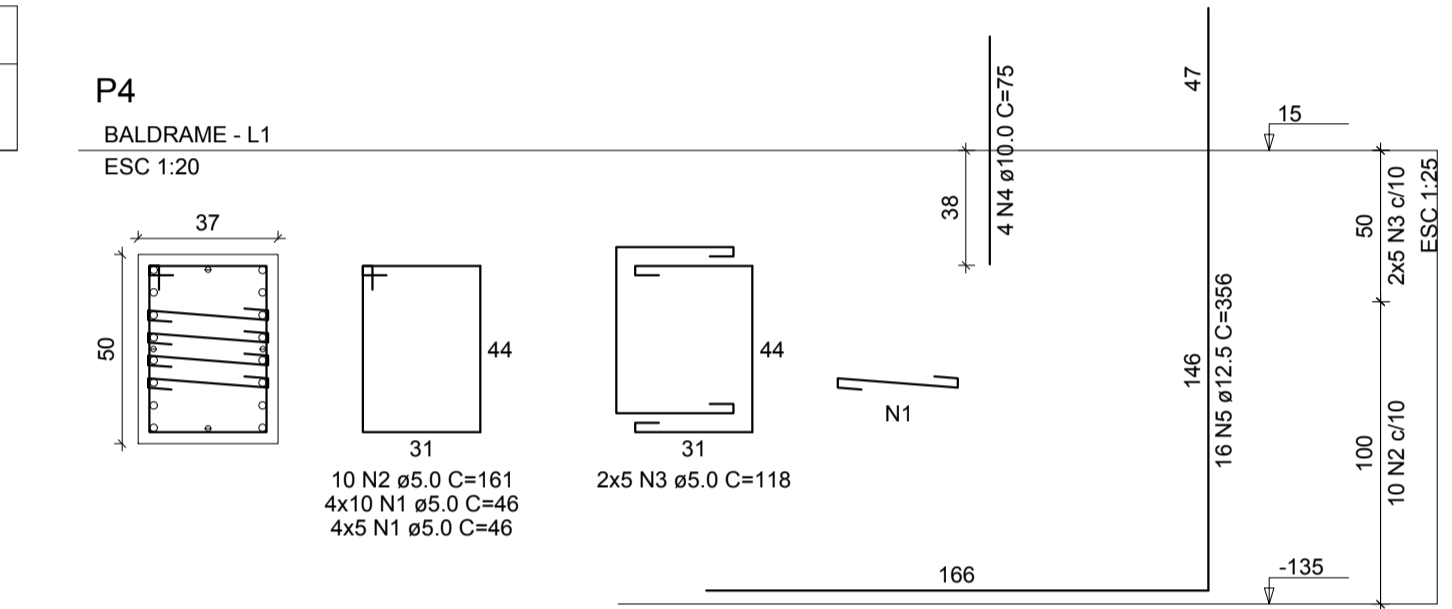
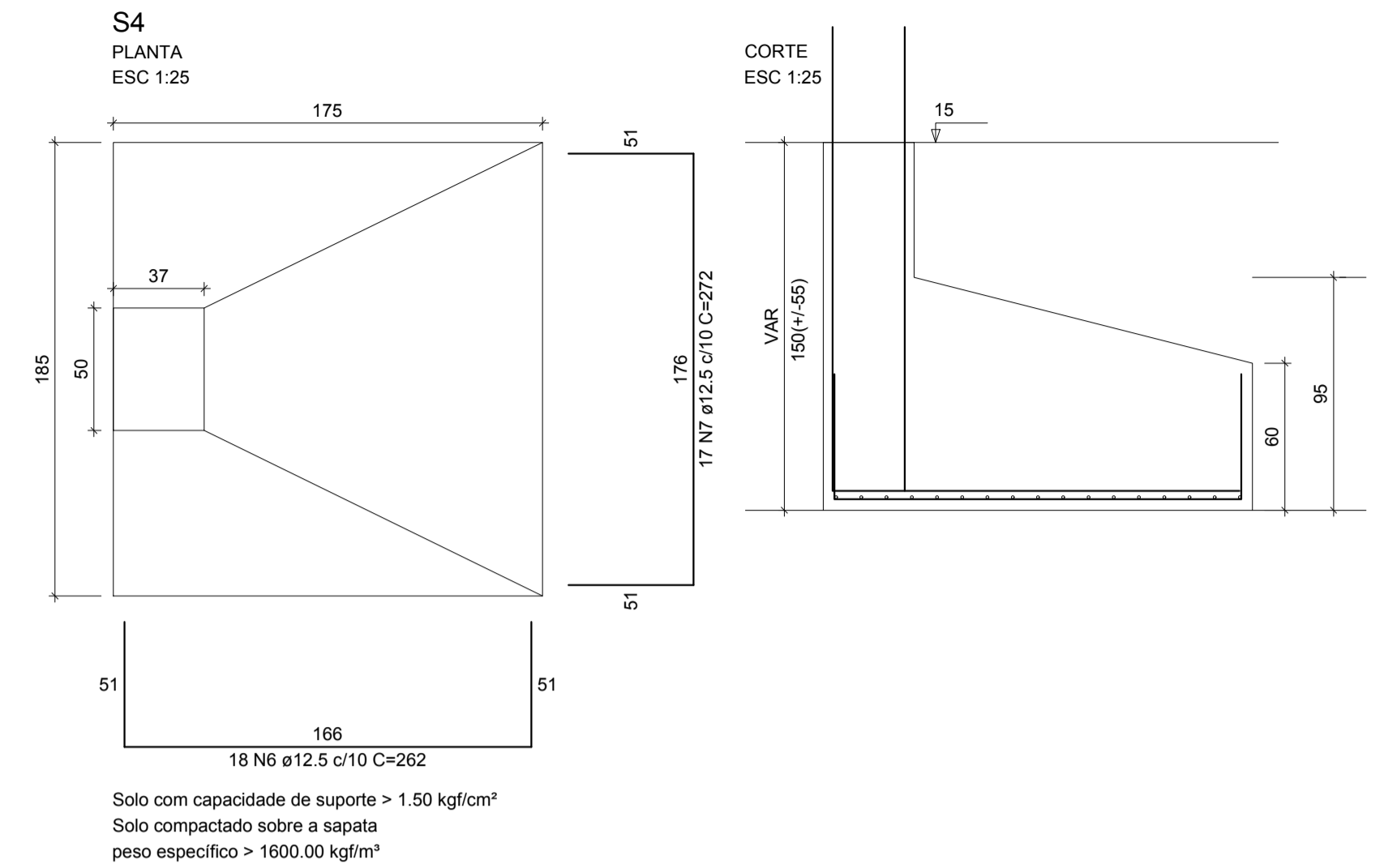


Nome	Seção (cm)	Elevação (cm)	Nível (cm)
V1	17x24	0	15
V2	37x50	0	15
V3	17x24	0	15
V4	17x24	0	15
V5	37x50	0	15
V6	17x24	0	15
V7	37x50	0	15
V8	17x24	0	15
V9	17x24	0	15
V10	17x24	0	15
V11	17x24	0	15
V12	17x24	0	15
V13	17x24	0	15
V14	17x24	0	15
V15	17x24	0	15
V16	17x24	0	15
V17	17x24	0	15
V18	17x24	0	15
V19	17x24	0	15
V20	17x24	0	15
V21	17x24	0	15
V22	17x24	0	15
V23	17x24	0	15
V24	17x24	0	15
V25	17x24	0	15
V26	17x24	0	15
V27	37x50	0	15
V28	17x24	0	15
V29	17x24	0	15
V30	17x24	0	15
V31	17x24	0	15
V32	37x50	0	15
V33	17x24	0	15
V34	37x50	0	15
V35	17x24	0	15
V36	37x50	0	15

Elemento	f _{ck} (kgf/cm ²)	Ecs (kgf/cm ²)
Vigas	250	241500
Pilares	250	241500
Sapatas	300	268384

Dimensão máxima do agregado = 19 mm

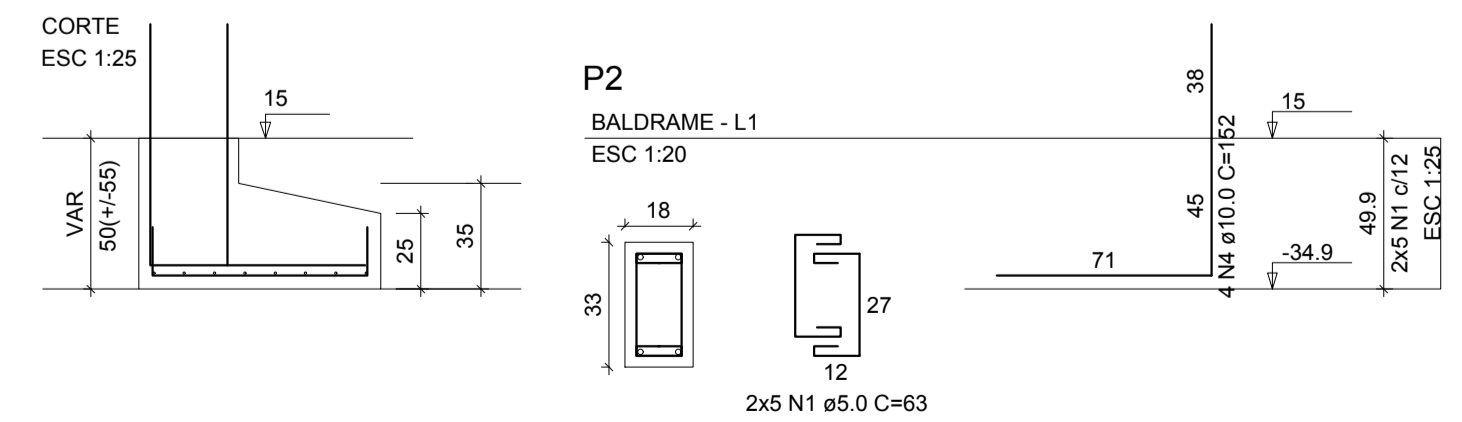
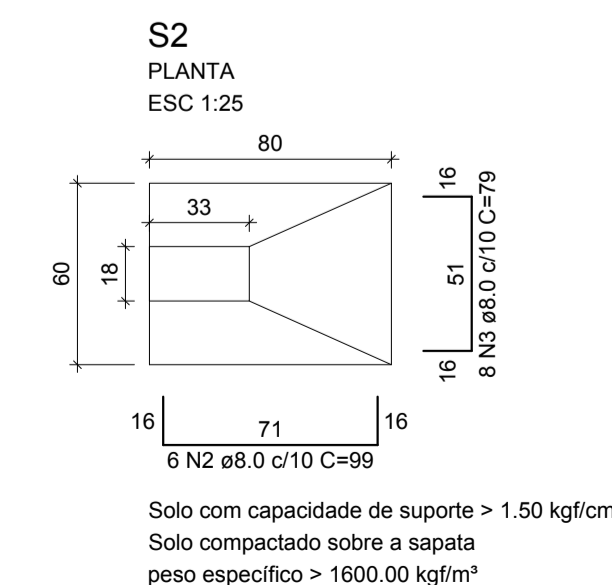
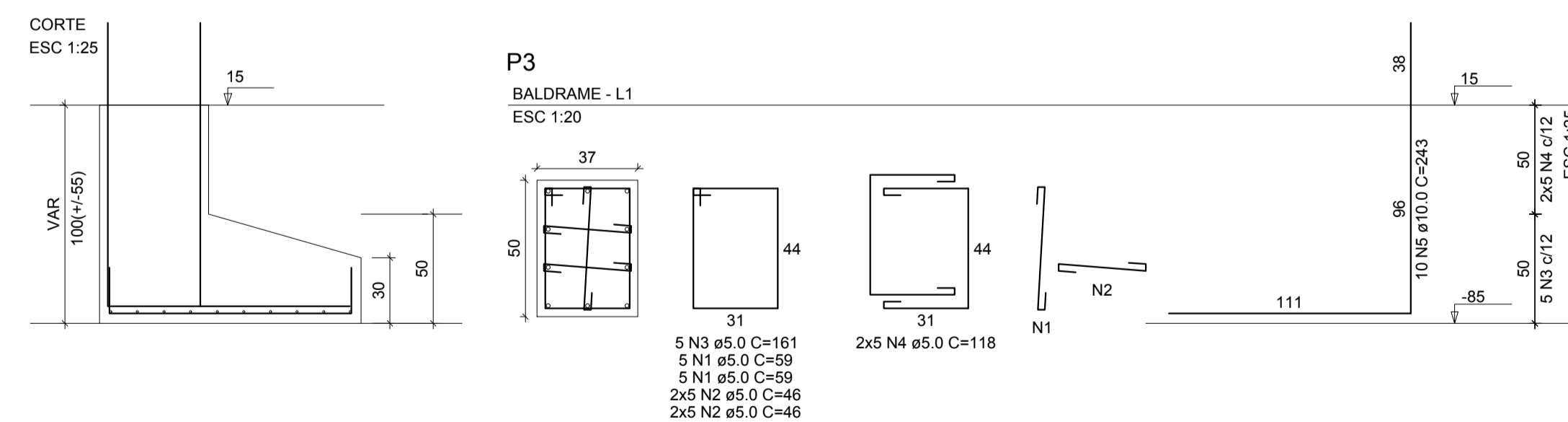
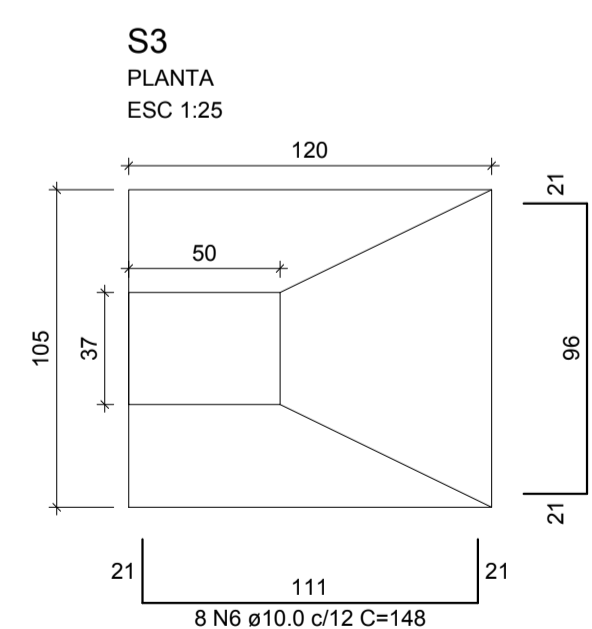
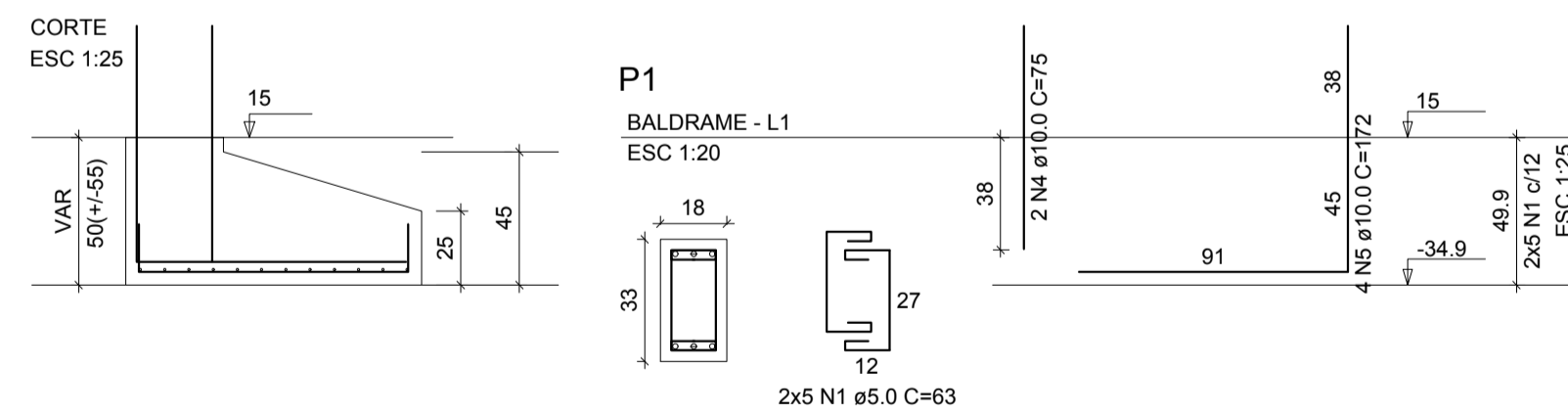
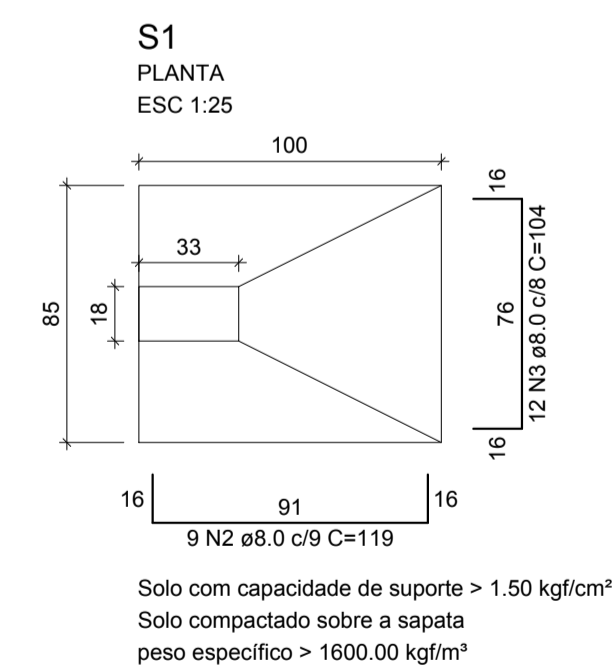
Nome	Seção (cm)	Elevação (cm)	Nível (cm)
P1	18 x 33	0	15
P2	18 x 33	0	15
P3	37 x 50	0	15
P4	37 x 50	0	15
P5	37 x 50	0	15
P6	18 x 33	0	15
P7	37 x 50	0	15
P8	37 x 50	0	15
P9	18 x 33	0	15
P10	18 x 33	0	15
P11	37 x 50	0	15
P12	37 x 50	0	15
P13	37 x 50	0	15
P14	37 x 50	0	15
P15	18 x 33	0	15
P16	18 x 33	0	15
P17	18 x 33	0	15
P18	18 x 33	0	15
P19	18 x 33	0	15
P20	18 x 24	0	15
P21	18 x 33	0	15
P22	18 x 35	0	15
P23	18 x 33	0	15
P24	18 x 22	0	15
P25	18 x 22	0	15
P26	18 x 22	0	15
P27	18 x 22	0	15
P28	18 x 22	0	15
P29	18 x 22	0	15
P30	18 x 22	0	15
P31	18 x 33	0	15
P32	18 x 33	0	15
P33	18 x 33	0	15



Forma do pavimento Baldrame (Nível 15)

escala: 1:50

Legenda dos pilares	
	Pilar que morre
	Pilar que passa
	Pilar que nasce
	Pilar com mudança de seção



HERGYA APARECIDA KELLER ENGENHEIRA CIVIL CREA-RS 219763		PROPRIETARIO(A): PREFEITURA MUNICIPAL DE SALDANHA MARINHO CNPJ: 92.399.153/0001-71	
TIPO	PROJETO DE EDIFICAÇÃO CENTRO DE CONVIVÊNCIA		
DESIGNAÇÃO	PROJETO ESTRUTURAL - PLANTA DE FORMA E SAPATAS		
ENDEREÇO	RUA GOMERCINDO SARAIVA ESQ. CAP. AUG. HELMEL (S=01, Q=09, L=315)		
LOCAL	SALDANHA MARINHO - RS		
BATA	AGOSTO/2020	HERGYA APARECIDA KELLER	PREF. MUN. DE SALDANHA MARINHO
		08	
		ESCALA INDICADA	